

Sharp Triangle Beads instruction

シャープトライアングルの三つ編みネックレス

お問い合わせ：
株式会社MIYUKI
〒720-0001 広島県福山市御幸町上岩成749番地
TEL:084-972-4747 FAX:084-972-4746
MAIL:selects@miyuki-beads.co.jp
WEB:http://www.miyuki-beads.co.jp/

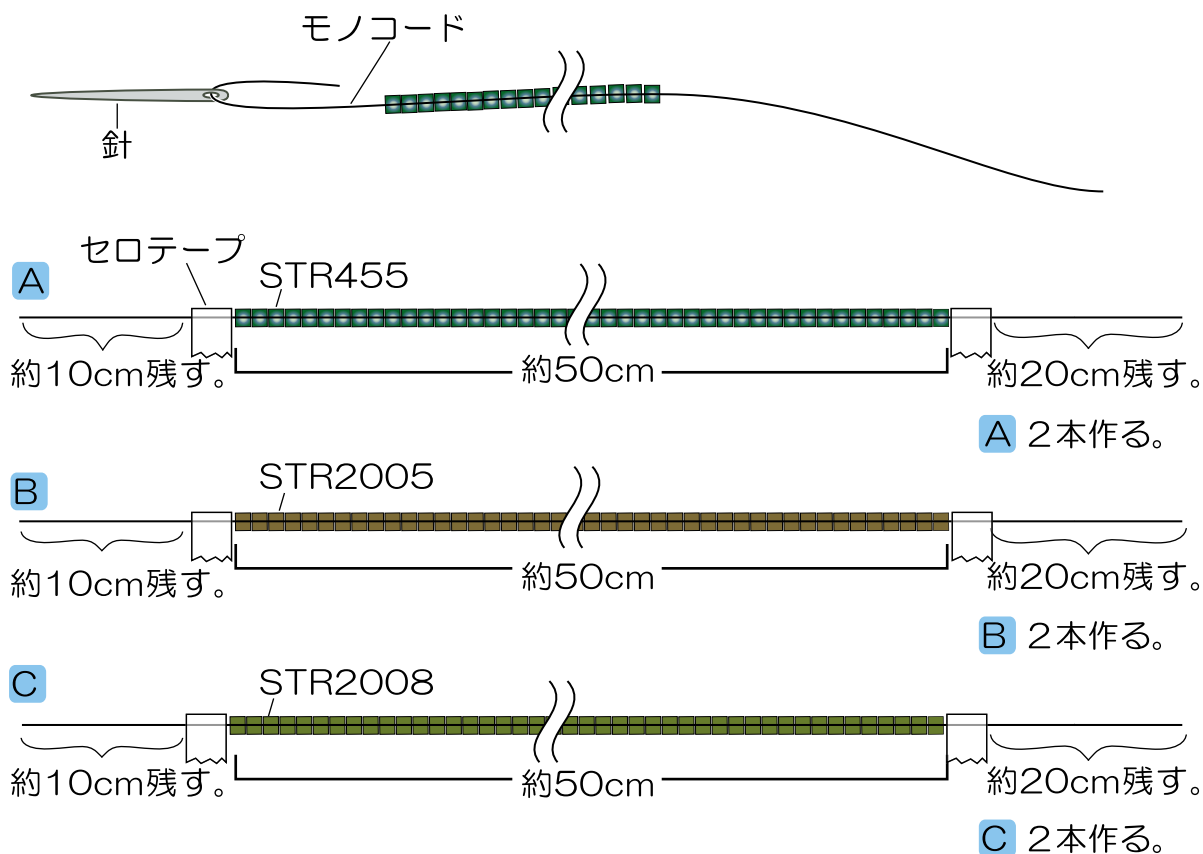


MIYUKI CO.,LTD.
Sharp Triangle Beads Braid Necklace

サイズ…約50cm

使用する道具…はさみ・ものさし・セロテープ・先丸ペンチ・ボンド

- 1) モノコードを1.6mの長さに切って針に通す。図のようにビーズを通して、両端に糸を残してセロテープで仮止めする。

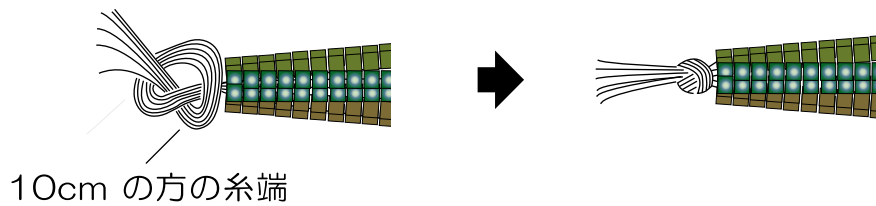


Sharp Triangle Beads instruction

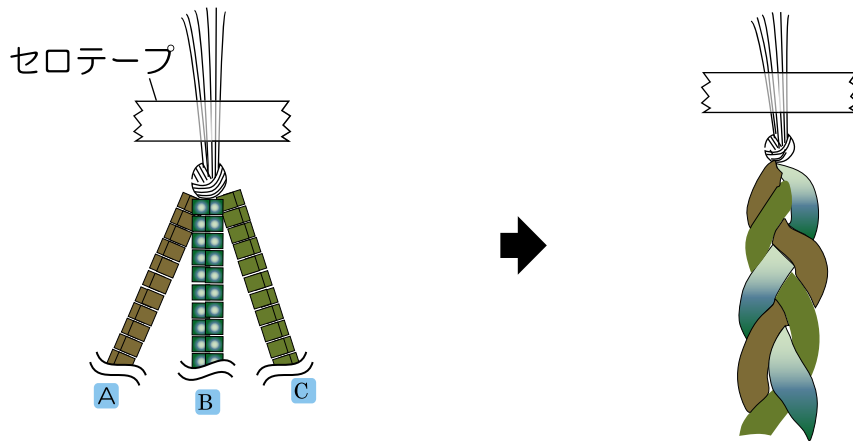
シャープトライアングルの三つ編みネックレス

お問い合わせ：
株式会社MIYUKI
〒720-0001 広島県福山市御幸町上岩成749番地
TEL:084-972-4747 FAX:084-972-4746
MAIL:selects@miyuki-beads.co.jp
WEB:http://www.miyuki-beads.co.jp/

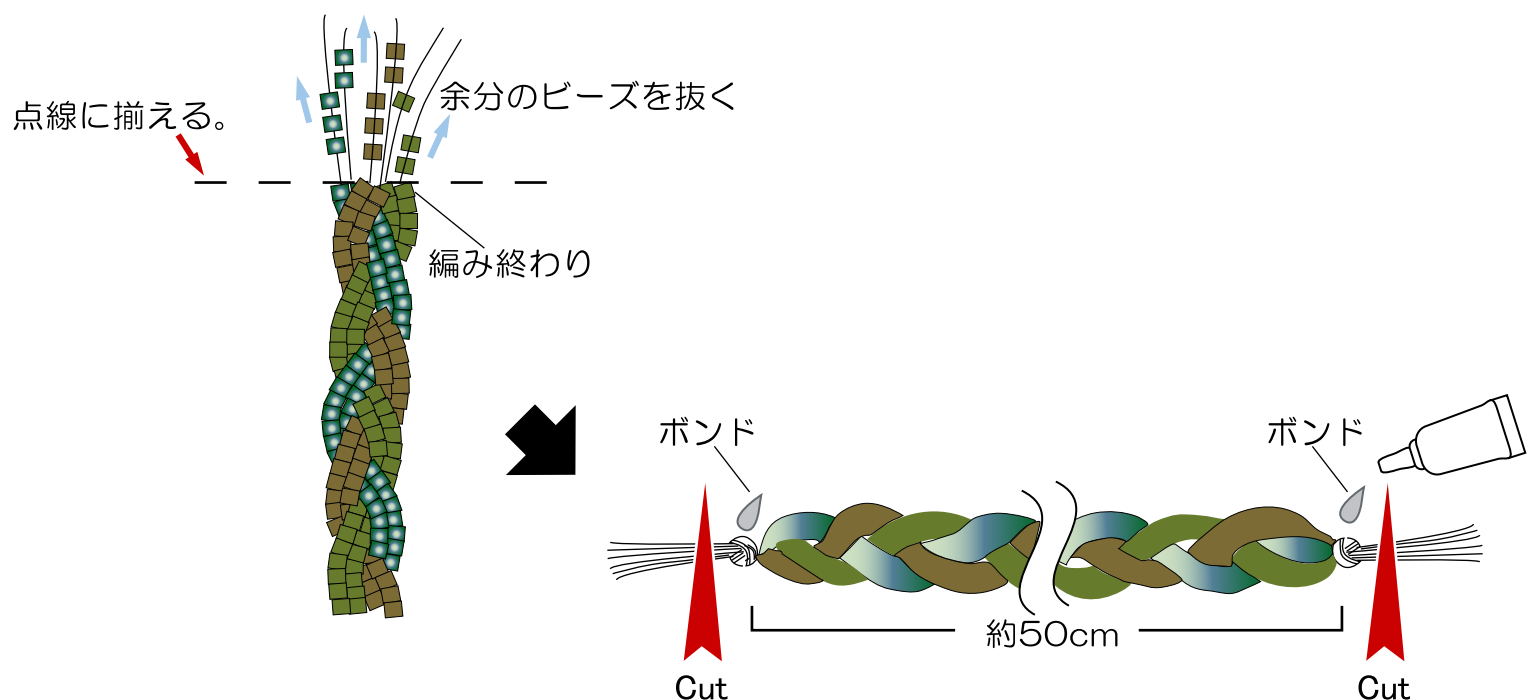
2) 1) で10cm残した方をテープを外し、6本まとめて結ぶ。



3) 図のように2)で結んだ方の糸端を机などにセロテープで固定する。同種のビーズ2本を1束とし、3束で三つ編みをする。途中、ビーズがきつくなってきたら、隙間が開かない程度に少しずつセロテープをずらしながら編む。



4) 編み終わりは、編み始めから40cmのところで揃う様に余分なビーズを抜き、三つ編みがゆるまないように気をつけながら、まとめ結ぶ。両端の結び目にボンドをつけ、固まったら余分のモノコードを切る。

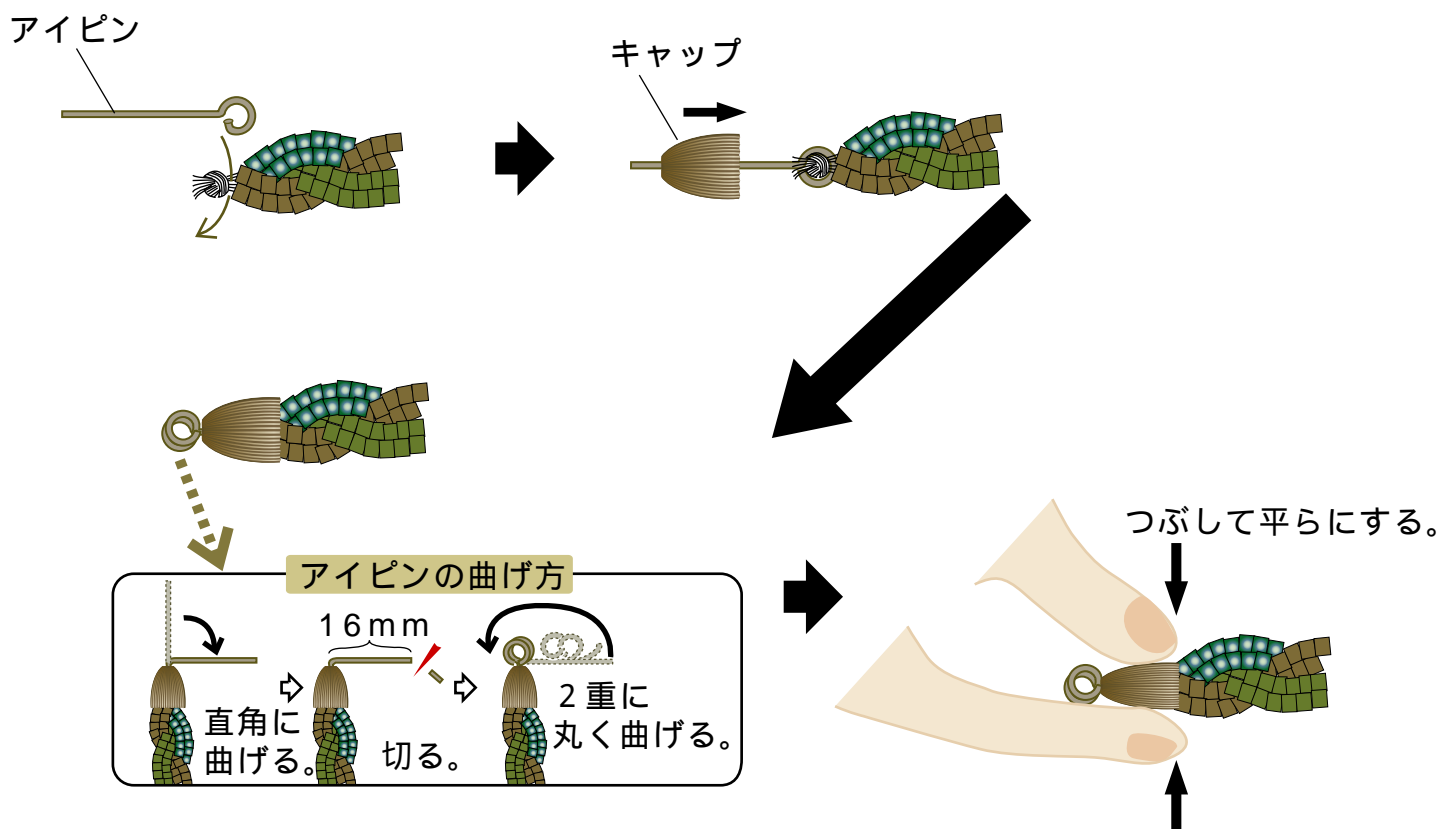


Sharp Triangle Beads instruction

シャープトライアングルの三つ編みネックレス

お問い合わせ：
株式会社MIYUKI
〒720-0001 広島県福山市御幸町上岩成749番地
TEL:084-972-4747 FAX:084-972-4746
MAIL:selects@miyuki-beads.co.jp
WEB:htto://www.miyuki-beads.co.jp/

5) 結びこぶにアイピンの輪をひっかけ、キャップを通し、アイピンの先を丸く曲げる。



6) 両端のアイピンにクラスプとアジャスターをつけて出来上がり。
(お好みでアジャスターの先にメタルパーツをつける。)

